

## Systeme für Neubau und Renovierung

„Alles mit System“ – nach diesem Grundsatz werden bei Marley Produkte für Neubau und Renovierung gefertigt. Intelligente Technik, modernes Design und leichte Montage zeichnen alle Marley-Produkte aus.

### Marley – Ihr kompetenter Partner für:

- Dachrinnensysteme
- Dachzubehör
- Be- und Entlüftungssysteme
- Falttüren
- Trinkwasser-/Heizungssysteme
- Kaltwassersystem
- HT-Innenentwässerung
- KG-Kanalrohre
- Abläufe
- Sanitärsysteme
- Fliesenrahmen
- Kabelführungssysteme

Händlerereindruck

an *OAliaxis* company



Marley Deutschland GmbH  
D-31513 Wunstorf

Telefon (0 50 31) 53-0  
Telefax (0 50 31) 53-371

[www.marley.de](http://www.marley.de)

Marley Österreich GmbH  
Franzosenhausweg 46  
A-4034 Linz

Telefon (07 32) 38 42 96-0  
Telefax (07 32) 38 53 26

10/07 · GD · xx/028897 · Gedruckt auf chlorfreiem Papier  
Technische Änderungen vorbehalten.

\*siehe Garantiebedingungen – [www.marley.de](http://www.marley.de)



## MARLEY-SANITÄRSYSTEME

Für Ihr modernes Bad



## Marley – Kompetenz, die überzeugt

Sie kennen Marley als Marke für langlebige und hochwertige Qualitätsprodukte.

Mit unseren Sanitär-Systemen bieten wir Ihnen funktional und ästhetisch anspruchsvolle Lösungen für Ihre Badgestaltung.

Marley-Sanitär-Systeme stehen für:

- modernes Design,
- zuverlässige Technik
- zeitgemäße Funktionalität und
- einfachen Do-it-yourself-Einbau.

Gleichzeitig haben Sie es so in der Hand, gezielt Wasser zu sparen – der Umwelt und Ihrem Geldbeutel zuliebe.

## Voll im Trend: Marley-Vorwandinstallationen



Ob Bad-Neuinstallation oder -Sanierung: Mit Marley-Vorwandinstallationen wird Ihr Bad so, wie Sie es sich vorstellen. Alle Zu- und Abflussleitungen werden einfach hinter den Vorwandelementen verlegt und bieten Ihnen viele Freiräume bei der Badplanung.

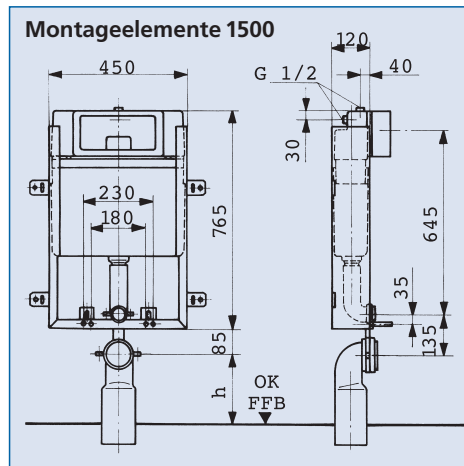
Wirksame Wasserspartech- niken in ansprechendem Design ermöglichen eine moderne Badgestaltung.

## Die verschiedenen Marley-Vorwandinstallationen

### Wand-WC-Einbauelement 1500



- Für die anspruchsvolle Badgestaltung
- Ideal für den problemlosen Do-it-yourself-Einbau
- Betätigung von vorn, zum Ein- oder Vormauern
- U-förmiges, verzinktes Element
- Mit vormontiertem, voll-isoliertem 6-9 Liter UP-Spülkasten für 2 Mengentechnik oder Start/Stop-Spülung
- Inklusive aller Anschlüsse und Befestigungsmaterialien
- Betätigungs-Platte, Füllblock **1** und Stützfüße **2** sind als Zubehör erhältlich



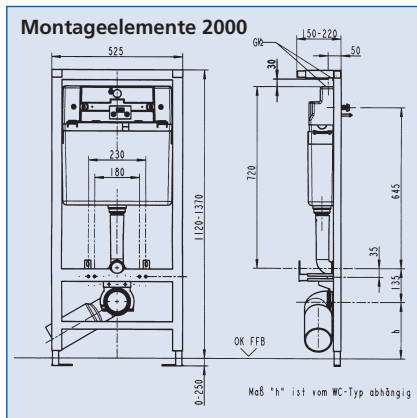
# Die verschiedenen Marley-Vorwandinstallationen

## WC-Vorwandelement 2000



- Für die anspruchsvolle Badgestaltung
- Selbsttragende, verzinkte Stahlrahmenkonstruktion
- Ideal für den problemlosen Do-it-yourself-Einbau
- Mit vormontiertem, voll-isoliertem Unterputz-Spülkasten für 2-Mengenspülung (9 und 3 Liter oder 6 und 3 Liter – einstellbar) oder Start/Stop-Spülung, mit Universal-Ablaufarmaturen.
- Inklusive aller Anschlüsse und Befestigungsmaterialien
- Einfache Verkleidung mit Gipskartonplatten
- Montagehöhe und -tiefe einstellbar
- Verbindungsstrebe für Abstände über 50 cm bzw. den Seitenabschluss ist als Zubehör erhältlich

**Wassersparen mit 2-Mengentechnik – schont die Umwelt und spart Geld!**

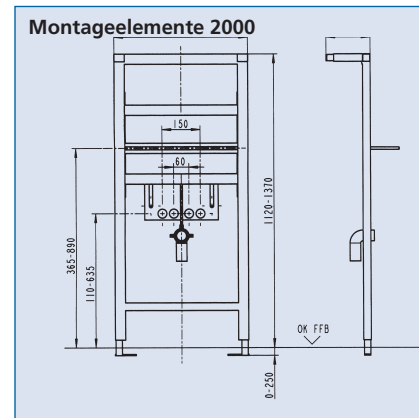


## Waschtisch-Vorwandelement 2000



- Für die anspruchsvolle Badgestaltung
- Selbsttragende, verzinkte Stahlrahmenkonstruktion
- Ideal für den problemlosen Do-it-yourself-Einbau
- Universell einsetzbar für Waschtische und Handwaschbecken
- Einfache Verkleidung mit Gipskartonplatten
- Montagehöhe und -tiefe einstellbar

**Das Vorwandinstallations-System 2000 ist mit einem umfangreichen Zubehörprogramm erweiterbar. Fragen Sie nach Sonderlösungen in der Fachabteilung.**



# Schnell und einfach zum neuen Bad



## 1. Vorher

Das „alte Badezimmer“ erfüllt seinen Zweck schon seit vielen Jahren. Stellen Sie sich einmal vor, welche Wunder eine Modernisierung hier bewirken kann: schicke Fliesen, neue Keramik-Elemente und moderne Armaturen.

## 2. Marley-Sanitärssysteme

Mit Marley-Sanitärssystemen geht das ganz einfach. Alle alten Elemente aus dem Badezimmer entfernen. Die Wand- und Bodenfliesen können drin bleiben – keine Stemmarbeiten, kein Schmutz, keine Löcher. Marley-Vorwandelemente werden einfach vor die Wand montiert, mit Gipskartonplatten verkleidet und verflieset.



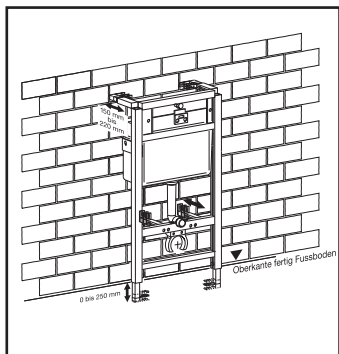
## 3. Nachher

Ein völlig neues Bad. Mit modernster Wasserspar-technik und eleganter Einrichtung. Durch die einfache Montage können Sie dies selber machen und sich Ihr Traumbad realisieren. Marley-Sanitärssysteme machen es möglich!



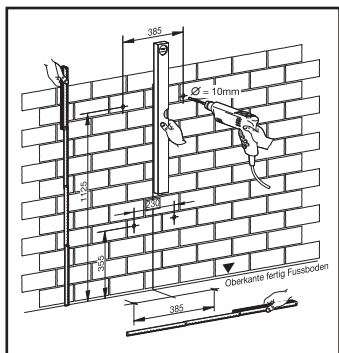
# Montage im Detail

## Schritt 1



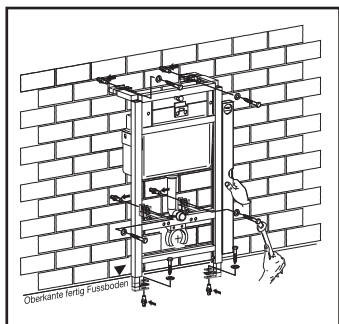
Das WC-Vorwandelement 2000 mit vormontiertem Unterputz-Spülkasten ist schnell und einfach zu montieren. Die einstellbare Montagehöhe und -tiefe erleichtert die Ausrichtung der Elemente. Das komplette Befestigungsmaterial ist im Karton enthalten.

## Schritt 2



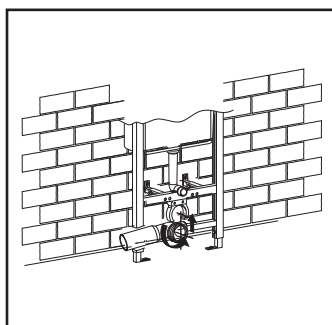
Nach der Ausrichtung des Elementes werden die Bohrlöcher angezeichnet. Verwenden Sie eine Wasserwaage für die exakte Positionierung und bohren Sie mit einem Ø 10 mm Bohrer.

## Schritt 3



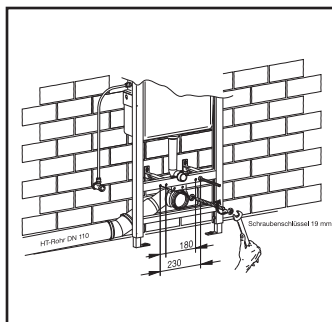
Setzen Sie jetzt die Dübel und fixieren Sie das Element. Überprüfen Sie die Ausrichtung des Elementes mit der Wasserwaage. Bei Abständen über 50 cm muss eine Verbindungsstrebe montiert werden.

## Schritt 4



Der beiliegende WC-Ablaufstutzen wird in die Halterung gedrückt und mit beiliegendem Verschluss gesichert. Je nach baulicher Gegebenheit kann der WC-Ablaufstutzen verstellbar und in der Länge gekürzt werden.

## Schritt 5



Die Gewindestangen werden je nach Befestigungsmaß der WC-Keramik mit den Abstandsmaßen 180 mm oder 230 mm montiert. Verbinden Sie den gekürzten und angefasten WC-Ablaufstutzen mit dem HT-Rohr DN 110. Nehmen Sie den Wasseranschluss vor und verkleiden Sie anschließend die Elemente mit Leichtbauplatten, die dann nur noch verfliesen werden.



## Formschön und funktional: Marley-Betätigungsplatten

Marley hält für Sie eine Auswahl hochwertiger und optisch ansprechender Betätigungsplatten bereit – zur Betätigung von vorn in weiß, chrom oder in einem von zahlreichen modischen Farbtönen.

Was immer Sie wünschen – wir haben das richtige für Sie: Betätigungsplatten zur

Einmengen-Spülung, Start/Stop-Spülung oder mit 2-Mengentechnik (6 oder 9 Liter und 3 Liter). Mit der 31-Taste erreichen Sie das perfekte hygienische Ergebnis beim „kleinen“ Geschäft.

Sie haben die Möglichkeit, nach Einbau des WC-Elements individuell zu entscheiden, welche Betätigungsplatte Sie einsetzen wollen. Im Lieferumfang aller Marley-Betätigungsplatten sind Taste, Tastenrahmen, Einhängerahmen, Betätigungsbolzen und Befestigungsschrauben enthalten.

Bequemer läßt sich Wasser nicht sparen, geschmackvoller können Sie Ihr Bad kaum gestalten.



## Ein Spülkasten-Programm, das überzeugt

Marley ist an Ihrer Seite – mit einem großen Angebot vielseitiger und technisch anspruchsvoller Spülkästen.

Eine ausführliche Montageanleitung ermöglicht es Ihnen, das System schnell und bequem selbst zu installieren.

Sämtliche Marley-Spülkästen sind tiefhängend, vollisoliert und mit einem geräuscharmen Schwimmerventil ausgerüstet. Der Wasseranschluss kann von drei Seiten erfolgen. Alle Anschlüsse und Befestigungsmaterialien sind grundsätzlich im Lieferumfang enthalten.



## Die Spülkästen sind in folgenden Farben erhältlich:

Standard 600	Standard 900, Luxus 600 und 900, Eckspülkästen 900	
<input type="checkbox"/> weiß	<input type="checkbox"/> weiß	<input type="checkbox"/> manhattan
	<input type="checkbox"/> beige	<input type="checkbox"/> pergamon

Luxus 900/2MT		
Grundfarben	RAL-Farben*	Sonderfarben*
<input type="checkbox"/> weiß		<input type="checkbox"/> moosgrün
<input type="checkbox"/> beige		<input type="checkbox"/> caramel
<input type="checkbox"/> manhattan		<input type="checkbox"/> ägäis
<input type="checkbox"/> pergamon		

\* RAL- und Sonderfarben auf Anfrage

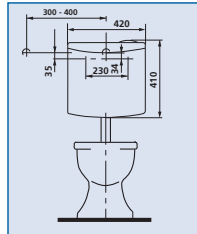
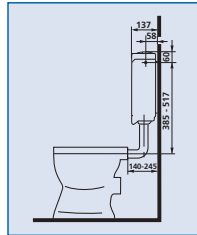
# Das Spülkasten-Programm

## Spülkasten Luxus 900/2MT – der Intelligente



**Wassersparen mit 2-Mengentechnik – schont die Umwelt und spart Geld!**

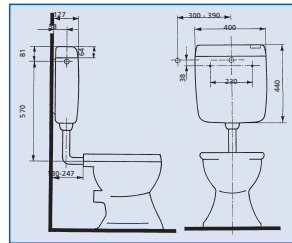
- 2-Mengentechnik (Spülwassermenge 9 und 3 Liter oder 6 und 3 Liter – einstellbar)



## Spülkasten Luxus 900 – der Elegante



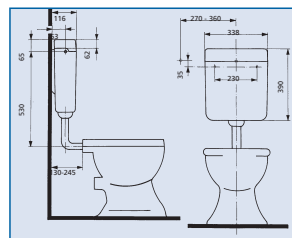
- Spülwassermenge 6-9 Liter einstellbar



## Spülkasten Luxus 600 – der Sparsame



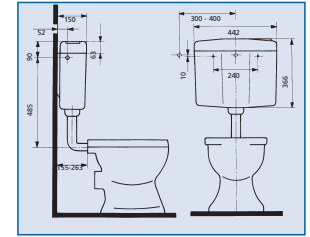
- Spülwassermenge 6 Liter



## Spülkasten Standard 900 – der Klassiker



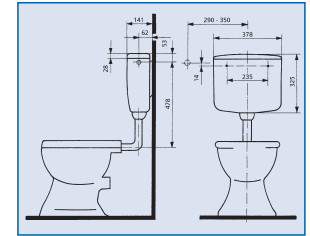
- Spülwassermenge 6-9 Liter einstellbar



## Spülkasten Standard 600 – der Preiswerte



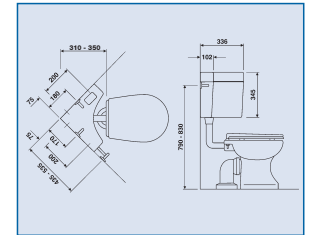
- Spülwassermenge 6 Liter



## Eckspülkasten 900 – der Problemlöser



- Spülwassermenge 6 bis 9 Liter einstellbar



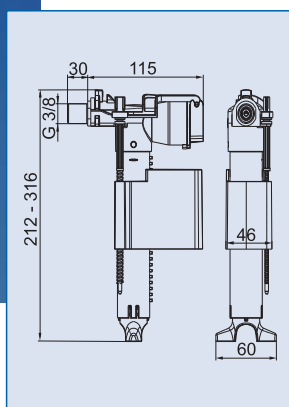
## Alle Spülkästen verfügen über:

- Einfache Montage durch komplettes Zubehör
  - mehrseitiger Anschluss
  - Eckventil
  - Spülrohrbogen
  - Befestigungs- u. Anschlusszubehör
- Wassertechnik
- Kurze Füllzeit und hohe Spüleistung
- Geräuscharm (< 20 dB)
- Schwitzwasserisolation

## Zubehör



Einfache Einstellung der Spülwassermenge durch die von oben zugängliche Stellschraube.



### Universal-Füllventil für bestehende Spülkästen

- Mit Reguliereinrichtung
- Flacher Schwimmkörper (46 mm)
- Schnell ansprechender hydraulischer Schließmechanismus
- Geräuscharm (< 13 dB)
- Einsetzbar für alle gängigen WC-Spülkästen aus Kunststoff oder Keramik sowie für Unterputzspülkästen

## WC-Verbindungselemente

Für den Anschluss des WC-Beckens an das Marley-HT-Rohrsystem bieten wir eine Vielzahl von WC-Bögen und -Stutzen. Damit ist eine einfache und schnelle Montage in jeder Einbausituation gewährleistet.



Artikel	Artikel
<b>1</b> WC-Anschlussbogen 22° DN 100	<b>8</b> Flachrosette
<b>2</b> WC-Anschlussbogen 45° DN 100	<b>9</b> Abdeckrosette
<b>3</b> WC-Anschlussbogen 90° DN 100	<b>10</b> Spülrohrbogen 230 x 230 mm
<b>4</b> WC-Anschlussstutzen 150 mm DN 100	<b>11</b> Spülrohrbogen 380 x 210 mm
<b>5</b> WC-Anschlussstutzen 250 mm DN 100	<b>12</b> Spülrohrbogen 390 x 350 mm
<b>6</b> WC-Anschlussstutzen 400 mm DN 100	<b>13</b> Verlängerungsrohr 300 mm
<b>7</b> WC-Exzenterstutzen DN 100	<b>14</b> Universalanschluss

## Marley-Sanitärfarbtöne

Grundfarben	RAL-Farben*	Sonderfarben*
<input type="checkbox"/> weiß		<input type="checkbox"/> moosgrün
<input type="checkbox"/> beige		<input type="checkbox"/> caramel
<input type="checkbox"/> manhattan		<input type="checkbox"/> ägäis
<input type="checkbox"/> pergamon		

\* RAL- und Sonderfarben auf Anfrage